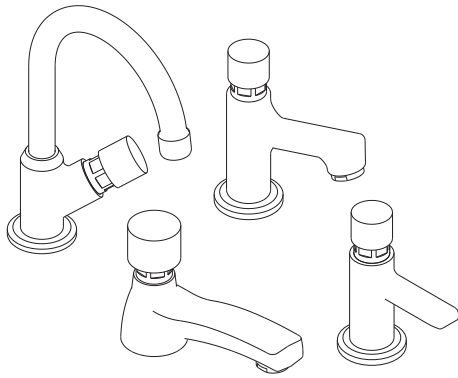


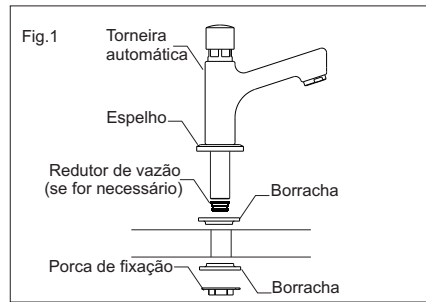
Torneira balcão mebermatic 10000C, 10040C, 10050C, 10060C, 10065C, 10080C e 10090C



Meber

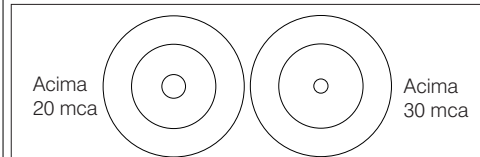
Instrução de Instalação

1. Retire a **porca de fixação** e as **borrachas**.
2. Posicione o **espelho** e uma das **borrachas** na torneira e insira a **torneira** na louça. (Fig.1)
3. Coloque a outra **borracha** e a **porca de fixação** na torneira. (Fig.1)
4. Aperte utilizando uma chave adequada.



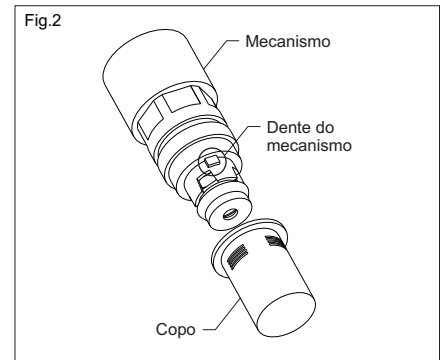
Instalação redutor de vazão

1. Instalar o **redutor**, se for necessário, na entrada da torneira, conforme (Fig. 1). Redutor para pressões acima de 20mca e pressões acima de 30mca.



Regulagem de Vazão do Mecanismo Automático

1. Afaste o **copo** do **mecanismo** e visualize o **dente** que se encontra na parte branca. (Fig.2)



2. As **cavidades do copo** deverão casar no **dente do mecanismo**. (Fig.3)
Obs.: O **copo** deverá ficar encaixado no **mecanismo sem folga**. (Fig. 4)

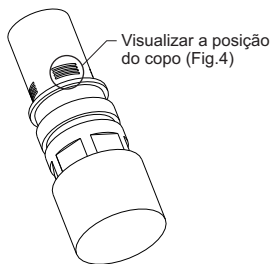
Rua Joana Guindani Tonello, 3000 - 95700-000 - Bento Gonçalves - RS - Caixa postal 239 - Fone: (54) 3455 3333 - Fax: (54) 3455 3300 - assistencia.tecnica@meber.com.br

Fig.3



2. Cada **cavidade** representa uma vazão diferente, regular conforme. (Fig.5)

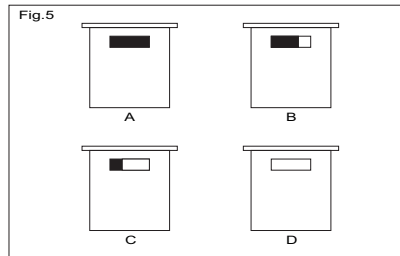
Fig.4



Regulagem das 4 posições do copo

Legenda:

- A - Vazão Mínima (Fechado);
B - Vazão de 1/3 da Capacidade;
C - Vazão de 2/3 da Capacidade;
D - Vazão Máxima. (Aberto).



Procedimento para limpeza do arejador

- Desenrosque o arejador da torneira e lave-o em água no contra fluxo;
- Monte-o novamente.

Funcionamento, uso e manutenção

- Uso exclusivo em instalações prediais de água quente e fria.
- Limpe periodicamente o seu produto apenas com um pano macio, água e sabão neutro. Não use palha de aço, ou produtos químicos.

Assistência Técnica

Caso seja necessário, a Meber dispõe de todos os componentes para reposição deste produto. Utilize os postos autorizados de Assistência Técnica Meber ou nos contate para quaisquer esclarecimentos.