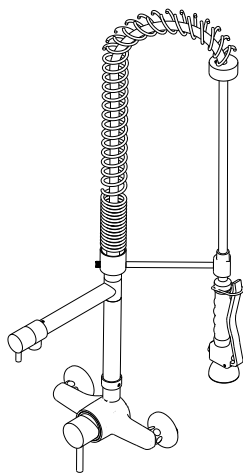


Monocomando de Cozinha Parede 2881 C 75



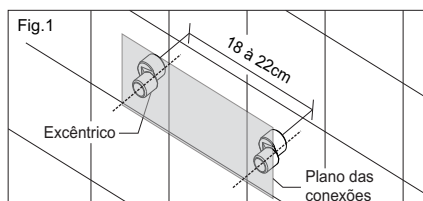
Meber
Metals de Confiança

Ferramentas necessárias: (não acompanham o produto)

- Chave de fenda
- Chave sextavada M8
- Alicata bomba d'água
- Fita teflon/veda rosca
- Chave de boca regulável (opcional)

Antes de instalar:

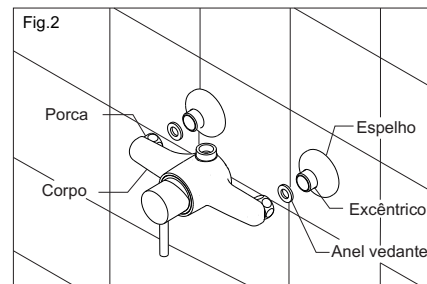
- A. As conexões de parede deve estar paralelas uma em relação a outra, bem como alinhadas no mesmo plano, distantes no mínimo 18cm e máximo 22cm. (Fig.1)
- B. Os dois pontos de conexões e alimentação d'água na parede devem resistir a um torque de $T=7N.m$ (70kgf.cm) exercido pelo peso do corpo do monocomando em relação à parede quando instalado.
- C. Lave cuidadosamente as tubulações para eliminar qualquer tipo de resíduo.



D. As pressões de trabalho da água quente e fria devem ser iguais e devem estar entre 5m e 40m de coluna d'água. Se a pressão for maior que 40m de coluna d'água, é necessária a utilização de uma válvula redutora de pressão. A temperatura máxima de trabalho é de 65°C.

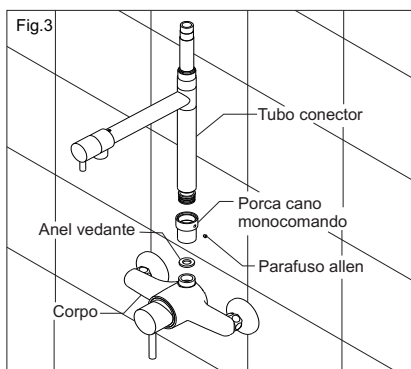
Instrução de Instalação

1. Enrosque o **excêntrico** na parede, em seguida enrosque o **espelho** no **excêntrico**. Ajuste a posição dos excêntricos e dos espelhos conforme necessidade. (Fig.2)
2. Coloque o vedante e instale o **corpo** do monocomando nos **excêntricos**, fixando-o através das **porcas**. (Fig.2)

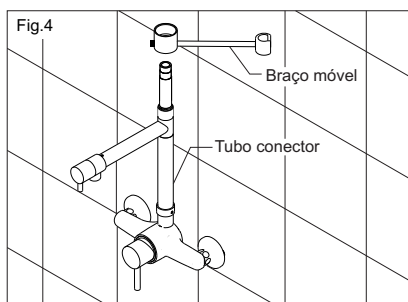


Rua Joana Guindani Tonello, 3000 · 95700-000 · Bento Gonçalves · RS · Caixa postal 239 · Fone: (54) 3455 3333 · Fax: (54) 3455 3300 · assistencia.tecnica@meber.com.br

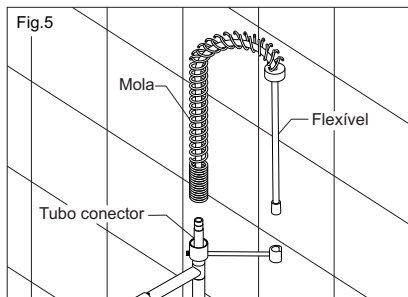
3. Enrosque a **porca cano monocomando** com seu **anel vedante** no **corpo** do monocomando. Encaixe o **tubo conector** na **porca cano monocomando** e dê o aperto no **parafuso Allen**. (Fig.3)



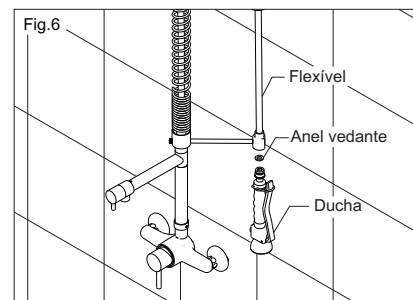
4. Encaixe o **braço móvel** no **tubo conector**. Ajuste a posição do braço móvel e fixe-o através do parafuso Allen. (Fig.4)



5. Passe o **flexível** por dentro da **mola** de modo que a porca sextavada do **flexível** fique em direção ao **tubo conector**. Em seguida rosqueie a porca sextavada do **flexível** no **tubo conector**. (Fig.5)



6. Insira o **anel vedante** entre a **ducha** e o **flexível** e logo após rosqueie a **ducha** no **flexível**, de o aperto necessário com a chave afim de deixar a ducha bem fixa. (Fig.6)



Funcionamento, uso e manutenção

- Uso exclusivo em instalações prediais de água quente e fria.
- Limpe periodicamente o seu produto apenas com um pano macio, água e sabão neutro. Não use palha de aço, ou produtos químicos.

Assistência Técnica

Caso seja necessário, a Meber dispõe de todos os componentes para reposição deste produto. Utilize os postos autorizados de Assistência Técnica Meber ou nos contate para quaisquer esclarecimentos.