

# VÁLVULA DE ESCOAMENTO

## VÁLVULA DE LAVATÓRIO UNIVERSAL 1608 C 7/8" G7/8" TAMPA DE METAL



### DESCRIÇÃO

A Meber oferece uma gama de produtos para uso geral em sua linha de complementos. A Válvula de escoamento de lavatório universal 1608 C 7/8" com tampa de metal cromada apresenta ótima resistência e durabilidade. No quesito técnico, atende a norma 15423 da ABNT. Por ser universal, a válvula é compatível com as mais diversas opções de cubas e pias verticais no mercado.

### TECNOLOGIAS E CARACTERÍSTICAS



Excelente  
Vedação



Atende a Norma  
15423



Tampa em  
Metal

### VANTAGENS

Cromado

Com tampa de metal.

Encaixa nas diversas opções de cubas e pias verticais do mercado.

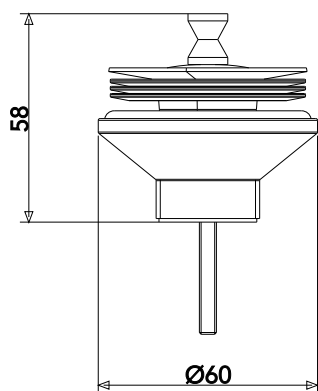
Excelente vedação e escoamento.

Versão em Cobre Matte: 25559.58.

Versão em Dourado Matte: 25559.45.

Versão em Preto Matte: 25559.49.

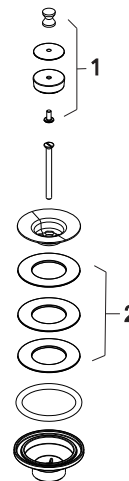
### DIMENSIONAL



### GARANTIA

Garantia: 10 anos.

### PEÇAS DE REPOSIÇÃO



POS	CÓDIGO	DENOMINAÇÃO
1	6268	TAMPA METALICA VALVULA LAVATORIO
2	0862	ARRUELA VEDAÇÃO VÁLVULA

### ESPECIFICAÇÃO TÉCNICA

BITOLA	G 7/8"
COMPOSIÇÃO	Liga de Zinco, elastômeros e plástico de engenharia.
TEMPERATURA MÁXIMA	70°C
NORMAS DE REFERÊNCIA	NBR 15423
CONTEÚDO DA EMBALAGEM	1 válvula universal montada e 1 tampa válvula universal